

描述

MT7840 是一款高功率因数、非隔离 LED 驱动芯片。它通过采用浮地、高端检测，降压式开关电源的架构实现了全周期检测。通过内部集成的高压供电电路，MT7840 节省了启动电阻和供电二极管，从而节省了成本。MT7840 工作在准谐振模式，同时使效率和抗电磁干扰的性能都得到提升。

MT7840 内部集成了多重的保护功能，比如过压保护、过流保护、过温补偿等等，提高了可靠性，并且所有保护均具体自恢复功能。

利用美芯晟特有的技术，MT7840 的驱动能力与芯片供给电压无关，这可以大大提高系统的抗电磁干扰性能。

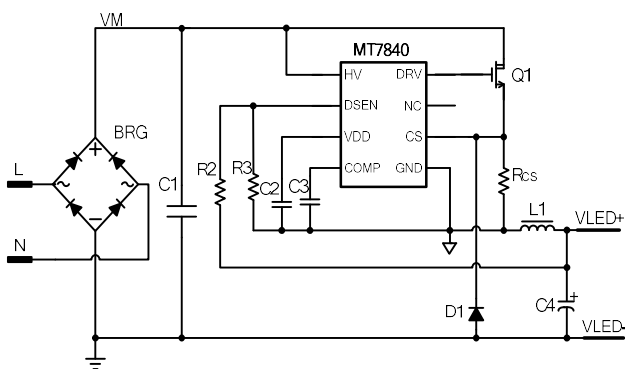
特性

- 单级功率因数调制（功率因数>0.9）
- 高压供电，无需启动及供电电路。
- 高精度的LED输出电流（±3%）
- 优异的线性调整度和负载调整度（±2%）
- 准谐振工作模式
- 多重保护机制
- 支持Buck/ Buck-Boost应用
- SOP8封装

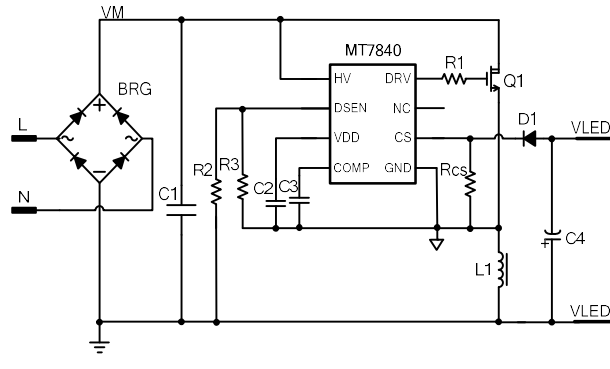
应用

- E14/E27/PAR30/PAR38/GU10 灯具
- T8/T10 LED灯管
- 其他LED驱动应用

典型应用电路



Buck 应用



Buck-Boost 应用