

描述

MT7752是一款兼容可控硅调光的高精度LED恒流控制芯片，主要应用于非隔离LED电源系统。MT7752支持高功率因数的应用，PF可达到0.8以上。

MT7752可用于BUCK-BOOST以及BOOST电源架构，具有专利的线性补偿电路可实现高精度LED恒流，并且具有广泛的兼容性。

MT7752采用自主技术实现了无VCC电容以及启动电阻，且芯片内置600V高压功率MOS管，外围电路简单，系统成本低。

临界导通模式确保了MT7752可以控制功率开关在电感电流为零时刻开启，减小了功率管的开关损耗，确保了系统具有90%以上的峰值效率。对电感量变化不敏感。

MT7752同时实现了各种保护功能，包括逐周期过流保护(OCP)、LED短路保护(SCP)、可调LED开路保护(OVP)以确保系统可靠地工作。

MT7752同时实现了高精度过热降功率(OTR)功能，典型离散性可控制在 $\pm 3^{\circ}\text{C}$ 。

主要特点

- 无VCC电容以及启动电阻
- 支持高PF应用，PF达到0.8以上
- 宽范围的调光兼容性
- 峰值大于90%的效率
- 调光曲线符合NEMA SSL6标准
- 内置600V功率MOS管
- 高精度LED恒流电流
- 逐周期峰值电流控制
- LED短路保护
- LED开路保护
- 前沿消隐控制
- 欠压锁定保护(UVLO)
- 高精度过温降功率
- SOT23-5、CPC8-5、SOP8、ESOP8封装

应用

- LED灯丝灯，球泡灯，信号灯，景观灯等
- 其他LED驱动应用及通用恒流源

典型应用电路

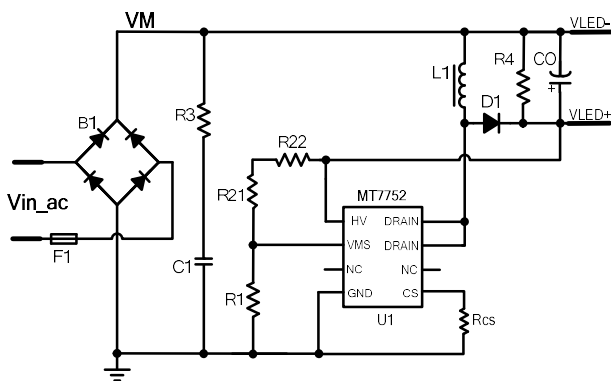


图 1-1 BUCK-BOOST 应用电路

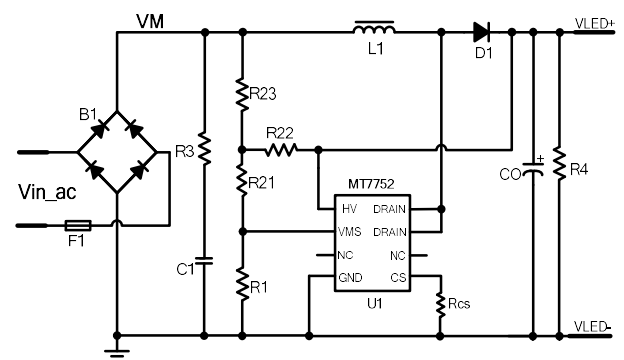


图 1-2 BOOST 应用电路