

描述

MT7282是一款2.5V~40V宽输入范围, 白光LED恒流驱动芯片, MT7282可设置为降压, 升压和升降压型拓扑结构。可在AC12V/DC12V的输入电压下达到10W的驱动能力。

MT7282 采用固定工作频率, 电流模式来调节 LED 电流, 系统瞬态响应快, 环路稳定, 设计简单。

MT7282 采用高位电流检测技术, 可以通过外部电阻设置 LED 的平均工作电流。205mV 的低基准电压有效地降低了功率损耗, 提高了效率。450kHz 固定工作频率最大限度的减少了外部电感, 输入与输出电容。

MT7282 通过单个控制引脚支持 PWM 调光和模拟调光。

芯片内部包括过压保护(OVP)、过流保护(OCP)和过温保护(OTP)等保护机制, 以确保系统安全可靠地工作。

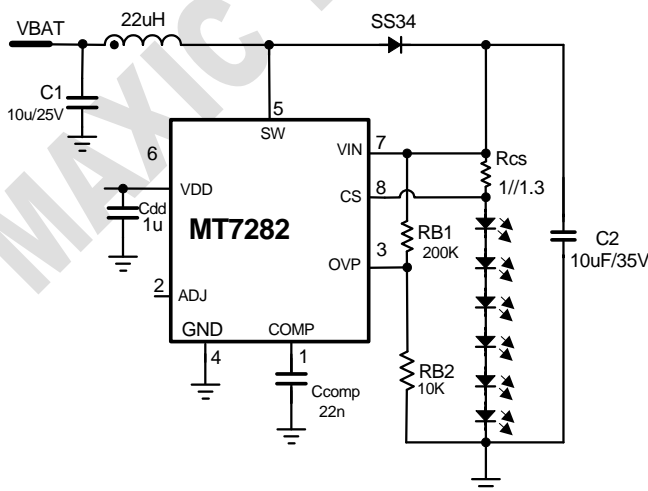
主要特点

- 输入电压范围: 2.5V~40V
- 高达 95%的效率
- 逐周期过流保护
- 内置 0.2ohm 功率 MOS 管
- 支持升压, 升降压, 降压的拓扑结构
- LED 过温保护
- 采用低等效串联电阻(ESR)陶瓷电容即可保证系统稳定
- 过温保护和过压保护
- 过压保护外部可调节
- 固定 450kHz 工作频率
- 抖频技术降低电磁干扰 EMI
- 低反馈电压: 205mV
- 可调节的软启动机制
- 支持模拟调光和高达 10kHz 的 PWM 调光
- ESOP8 封装

应用

- 车用日行灯和船舶照明
- 高功率 LED 照明驱动
- LED 手电筒
- 低压 LED 照明
(景观照明、台灯及室内照明、MR16 射灯)
- LED 背光照明

典型应用电路



效率 V.S. 输入电压

