

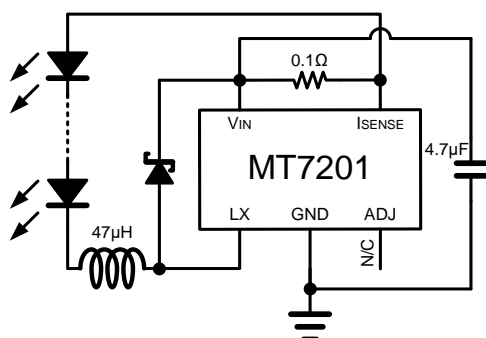
概述

MT7201C+是一款连续电流模式的降压恒流驱动芯片。在输入电压高于LED电压时，可以有效地用于驱动一颗或多颗串联LED。MT7201C+输入电压范围从6伏到50伏，输出电流可调，最大可达1.2安培。

MT7201C+内置功率开关和一个高端电流检测电路，使用外部电阻设置LED平均电流，并通过ADJ引脚接收模拟调光和PWM调光。芯片内含有PWM滤波电路，PWM滤波电路通过控制电流的上升沿从而实现软启动的功能。软启动的时间可以通过在ADJ脚与地之间增加一个外部电容来延长。当ADJ的电压低于0.2伏时，功率开关截止，MT7201C+进入极低工作电流的待机状态。

MT7201C+采用SOT89-5封装。

典型应用



特点

- 极少的外部元器件
- 高达1.2A的恒电流输出
- 单一管脚实现开/关、模拟调光和PWM调光
- 内含PWM滤波器
- 创新的抖频技术减少EMI
- 效率高达97%
- 宽输入电压范围：从6V到50V
- 最大1MHz开关频率
- LED开路保护
- ±5%的输出电流精度

应用

- 低压LED射灯代替卤素灯
- 车载LED灯
- 低压工业用灯
- LED备用灯
- LED信号灯
- LED舞台灯